

# KOLOVÝ NAKLADAČ S ŘÍZENÍM VŠECH KOL



## Technické údaje

Pohotovostní hmotnost	4500 kg
Výkon motoru	44 kW (60 PS)
Objem lopaty	0,8-1,2 m <sup>3</sup>
Statické zatížení v přímém směru	3300 kg
Výška nad kabinou	2,48 m

## Zvláštní vlastnosti

- ▶ Příčně zabudovaný vznětový motor, vysoká výkonnost, úspornost ve spotřebě paliva, s nízkou úrovní škodlivin
- ▶ Hydrostatický pohon pojezdu, vysoká posuvná síla, plynulé řízení rychlosti pomocí jízdní automatiky, optimální postup při všech půdních poměrech, neopotřebovatelné brzdy
- ▶ Konstrukční výška pod 2,50 metru pro širší spektrum použití
- ▶ Vynikající schopnost manévrování díky řízení všech kol
- ▶ Výkonná hydraulika, vysoké zvedací síly a síly potřebné k rozrytí země
- ▶ Silná paralelní kinematika, překládání palet bez dodatečného řízení
- ▶ Multifunkční křížový ovladač pro intuitivní řízení
- ▶ Velký výběr v praxi osvědčených pracovních nástrojů
- ▶ Překvapivá snadnost údržby, dlouhé intervaly údržby

# TECHNICKÝ POPIS

## MOTOR

Výrobce, výrobek	Deutz, D 2011 L04 W
Typ	4válcový, vznětový motor, EU stupeň III A, EPA Interim Tier 4
Způsob práce	4tákní, přímé vstřikování
Zdvihový objem	3620 cm <sup>3</sup>
Výkon podle ISO 9249 při 2200 min <sup>-1</sup>	44 kW (60 PS)
Chladicí systém	Voda

## ELEKTRICKÉ VYBAVENÍ

Provozní napětí	12 V
-----------------	------

Osvětlovací zařízení podle normy pro bezpečnost motorových vozidel a Euronormy

## PŘENOS SÍLY

Hydrostatický pohon podvozku, v uzavřeném okruhu, nezávisle na hydraulice nakladače. Zdokonalená jízdní automatika, samočinná optimalizace tažné síly a rychlosti. Díky přestavování na hydromotoru řaditelnému pod výkonem lze volit dva rozsahy rychlosti. Plynulá regulace rychlosti vpřed a zpět. Pohon všech kol redukční převodovkou na zadní nápravě přes kloubový hřídel na přední nápravě. Brzdový palcový pedál.

2 jízdní režimy:

„Rychlostní rozsah I“	0-7 km/h
„Rychlostní rozsah II“	0-20 km/h

## NÁPRAVY

Přední náprava: Hnací náprava s planetovými koly s integrovanou centrální bubnovou brzdou, se samo-svorným diferenciálem, s tuhým kloubovým spojením.

Zadní náprava: Hnací náprava s planetovými koly s integrovanou s redukční převodovkou, kyvadlově zavěšená, tlumená pryžovými tlumiči. Samosvorný diferenciál.

Úhel výkyvu	±12°
-------------	------

## PNEUMATIKY

Standardní rozměr	12.5-20 MPT TL 10PR MPT-04
-------------------	----------------------------

## BRZDY

Provozní brzda: Hydraulicky ovládaná centrální bubnová brzda, působící přes pohon všech kol na všechna čtyři kola.

Přídavná brzda: Hydrostatická na základě uzavřeného okruhu pohonu pojezdu.

Parkovací brzda: Mechanicky ovládaná bubnová brzda na přední nápravě.

## ŘÍZENÍ

Řízení všech kol, přívod oleje přes prioritní ventil Load-Sensing, rychlé a snadné řízení i při volnoběhu motoru.

Úhel vychýlení	2 x 40°
----------------	---------

## PLNICÍ MNOŽSTVÍ

Objem naftové nádrže	70 l
Hydraulický systém (včetně nádrže)	55 l

## PROVOZNÍ ÚDAJE, STANDARDNÍ VÝSTROJ

Pohotovostní hmotnost (ISO 6016)	4500 kg
Zatížení působící převržením (ISO 14397-1)	3300 kg
Celková délka, lopata na zemi	5045 mm
Celková šířka	1850 mm
Poloměr otočení, přes vnější hranu standardní lopaty	3780 mm
Poloměr otočení, přes vnější hranu pneumatik	2575 mm
Rozvor	1995 mm
Výška nad kabinou	2480 mm



## HYDRAULIKA

Výkon čerpadla	64 l/min.
Pracovní tlak	250 bar

Řídicí jednotka: Proporcionální hydraulický ventil se 3 řídicími obvody. Všechny pohyby říditelné časově totožně a nezávisle. Jednopákové křížové ovládání (multifunkční rukojeť) pro zdvihací a vyklonpný válec, se spínačem pomocného řídicího obvodu a integrovaným přepínačem směru jízdy. Hladičí pozice radlice v řídicím obvodu „klesání“, mechanicky ovládaná. Pomocný řídicí obvod vč. zásuvných spojek a funkce trvalého provozu montované volitelně.

## NAKLÁDACÍ ZAŘÍZENÍ

Nakládací zařízení s paralelní kinematikou a integrovaným mechanickým (volitelně hydraulickým) mechanismem pro rychlou výměnu nástrojů.

Nakládací lopata (ISO 7546)	0,80 m <sup>3</sup>
Zdvíhací síla na zemi (ISO 14397-2)	48 000 N
Síla rytí (ISO 14397-2)	45 000 N

## PALETIZAČNÍ VIDLE

Užitečné zatížení (celkový rozsah zvedání a řízení)	2100 (2300*) kg
Užitečné zatížení (přepravní poloha), cca 300 mm nad zemí, celkový rozsah řízení	2500* kg
Šířka nosníku vidlí	1240 mm
Délka paletizačních vidlí (100x45 mm)	1100 mm
Faktor stability	1,25

Užitečné zatížení na úrovni terénu = 80% statického zatížení v nepřímém směru.

## KABINA

Elasticky uložená ocelová kabina s neomezeným výhledem, ověřená ROPS (EN ISO 3471 ROPS) a FOPS\*\* (EN ISO 3449 FOPS).

Kabina řidiče je vybavená dvěma dveřmi, elektrickými stěrači s přepínáním intervalů a oštrkovacím zařízením vpředu a vzadu, tónovaným panoramatickým bezpečnostním prosklením. Pravé okno kabiny lze otevřít do 180° a má aretovatelnou polohou větrání.

Sedadlo řidiče MSG85 Vinyl (Basis) s hydraulickým tlumením, nastavováním hmotnosti a pánevním pásem podle ISO 7096 a ISO 6683.

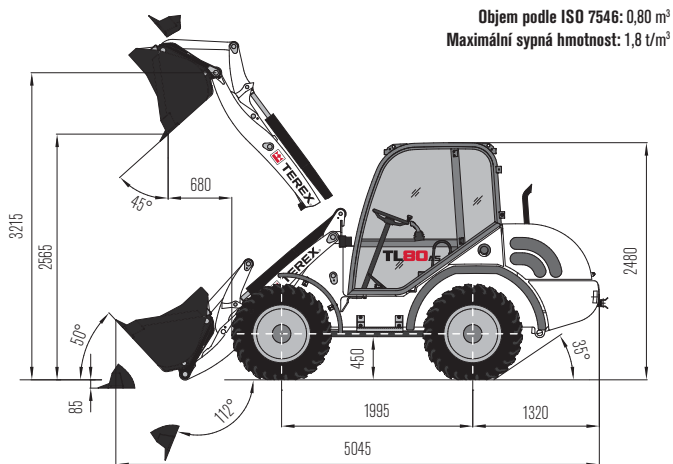
Příprava pro montáž klimatizačního zařízení a rádia.

Hladina akustického výkonu odpovídá směrnici ES.

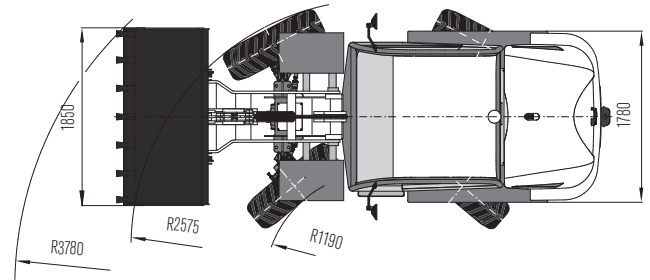
\*se závažími pro zadní nápravu

\*\*FOPS pouze se střešní ochrannou mříží (volitelně)

## ROZMĚRY: NAKLÁDACÍ LOPATA

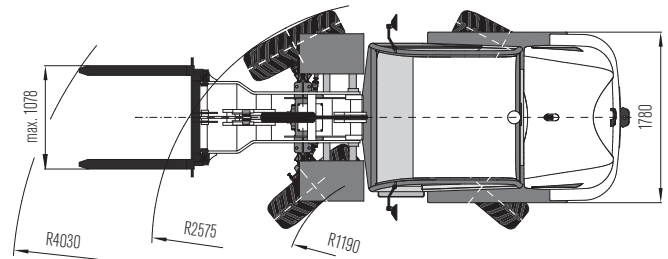
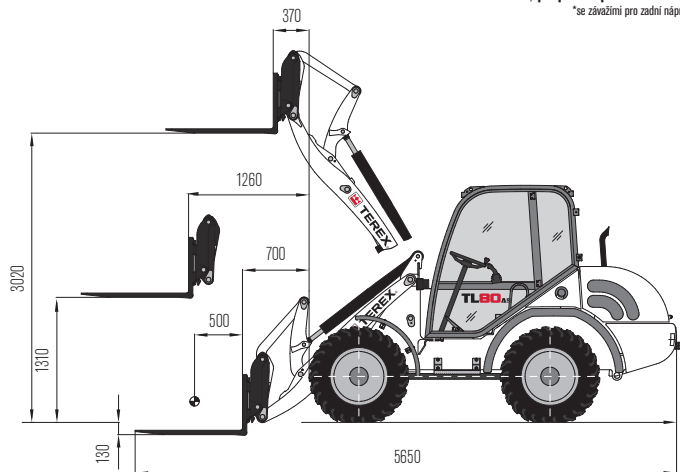


Objem podle ISO 7546: 0,80 m<sup>3</sup>  
Maximální sypná hmotnost: 1,8 t/m<sup>3</sup>



## PALETIZAČNÍ VIDLE

Užitečné zatížení, celý rozsah zdvihu: 2100 (2300\*) kg  
Užitečné zatížení, přepravní poloha: 2500 kg  
\*se závažím pro zadní nápravu



## TYP LOPATY

- Nakládací lopata, zubová, s rychloupínákem
- Nakládací lopata, šroubovaný břit, s rychloupínákem
- Vysokovyspná lopata, zubová, s rychloupínákem
- Vysokovyspná lopata, šroubovaný břit, s rychloupínákem
- Lopata na lehké materiály, šroubovaný břit
- Lopata na lehké materiály, šroubovaný břit
- Univerzální lopata, s rychloupínákem
- Lopata s bočním vyklápěním, hladká, s rychloupínákem
- Vysokovyspná lopata, hladká, s rychloupínákem
- Nakládací lopata na horniny, s rychloupínákem

Objem	Sypná hmotnost	Šířka	Sypná výška
0,80 m <sup>3</sup>	1,8 t/m <sup>3</sup>	1850 mm	2515 mm
0,80 m <sup>3</sup>	1,8 t/m <sup>3</sup>	1850 mm	2525 mm
0,90 m <sup>3</sup>	1,6 t/m <sup>3</sup>	1850 mm	2500 mm
0,90 m <sup>3</sup>	1,6 t/m <sup>3</sup>	1850 mm	2460 mm
1,00 m <sup>3</sup>	1,2 t/m <sup>3</sup>	1850 mm	2450 mm
1,20 m <sup>3</sup>	0,8 t/m <sup>3</sup>	1950 mm	2410 mm
0,75 m <sup>3</sup>	1,6 t/m <sup>3</sup>	1850 mm	2540 mm
0,70 m <sup>3</sup>	1,8 t/m <sup>3</sup>	1850 mm	2465 mm
0,70 m <sup>3</sup>	1,2 t/m <sup>3</sup>	1850 mm	3555 mm
0,70 m <sup>3</sup>	1,8 t/m <sup>3</sup>	1850 mm	2545 mm

## PŘÍKLADY SYPNÉ HMOTNOSTI

Žula, čedič, písek (vlhký), štěr (vlhký), břidlice:	1,8 - 2,2 t/m <sup>3</sup>	Mateční zemina, jíl, kamenné uhlí:	1,1 - 1,6 t/m <sup>3</sup>
Pískovec, sádra, vápennec, zemina (vlhká), písek (suchý), břidlice (suchá):	1,5 - 1,8 t/m <sup>3</sup>	Štěpky (suché), kompost, koks:	0,2 - 1,0 t/m <sup>3</sup>

## VOLITELNÁ VÝBAVA

### PNEUMATIKY

405/70 R 18 EM 01 Mitas

340/80 R 20 XMCL Michelin

Speciální obutí na dotaz

### PRACOVNÍ ZAŘÍZENÍ

Nakládací lopata\* 0,80 m<sup>3</sup>

Vysokovysypná lopata\* 0,90 m<sup>3</sup>

Lopata na lehké materiály\* 1,00 m<sup>3</sup>

Lopata na lehké materiály\* 1,20 m<sup>3</sup>

Lopata s bočním vyklápěním\* 0,70 m<sup>3</sup>

Vysokovysypná lopata\* 0,70 m<sup>3</sup>

Univerzální lopata\* 1,05 m<sup>3</sup>

Nakládací lopata na horniny 0,75 m<sup>3</sup>

Kompostovací lopata 0,70 m<sup>3</sup>

Čelní rozrývač, 4 hroty

Nosník vidlí, 1240 mm široký

Vidle, 1100 mm dlouhé, 100 mm široké, 45 mm vysoké

Závěsný hák, součástí vidlí

Závěsný hák, integrovaný do rychloupínáku

Jeřábový výložník s tuhým ramenem

Jeřábový výložník, mechanicky teleskopický

Zametací zařízení, radlice na odklízení sněhu

\*volitelně se šroubovaným břitem

### STANOVIŠTĚ ŘIDIČE

Sedadlo řidiče MSG 85, (Komfort), s hydraulickým tlumením, opěrkou zad, opěrka hlavy, rozložení hmotnosti a pánevní pás

Sedadlo řidiče MSG 95 (Premium) se vzduchovým odpružením, ortopedickou bederní opěrou páteře, vysokou opěrkou zad, přestavitelnými loketními opěrkami, opěrka hlavy, vyhřívání sedadla a opěradla

### VZNĚTOVÝ MOTOR

Čistič naftových výfukových plynů

Katalyzátor

### HYDRAULIKA

Beztlaký zpětný tok

Přípoj pro hydraulické ruční kladivo

Hydraulika „High Flow“, 120 l/min, 175 bar

Třetí řídicí obvod, mech.-hydraulické ovládání

### KABINA ŘIDIČE

Mříž střešního okna FOPS

Přídavné topení s hodinovým spínačem pro naftu

2 pracovní světlomety, vpředu

Žlutý majáček

2 pracovní světlomety, vzadu

### DALŠÍ VÝBAVA

Závaží pro zadní nápravu

Ochrana proti krádeži, imobilizér

Náplň hydraulického bio-oleje / na bázi esteru

BIO-E-HYD-HEES

Předregulované jištění proti prasknutí trubky pro zdvihací a hydraulický válec výklopného mechanismu

Elektrické čerpadlo na tankování

Systém tlumení vibrací zátěže LSD

Kryt ventilátoru

Vypínač baterie

Výstražné zařízení pro couvání ( Backup-Alarm)

Další VOLITELNÁ VÝBAVA na dotaz

[www.terexconstruction.com](http://www.terexconstruction.com)

Platí od: 01. srpna 2010. Popisy výrobků a ceny se mohou kdykoliv a bez povinnosti oznámení změnit. Fotografie anebo výkresy obsažené v tomto dokumentu slouží čistě k účelům znázornění. Pokyny k řádnému používání této výstroje si prosím vyhledejte v příslušné provozní příručce. Nedodržování provozní příručky při používání našich výrobků nebo jinak nedbalé jednání může mít za následek těžká zranění nebo úmrtí. Na tento výrobek se poskytuje výhradně příslušná písemně uvedená standardní záruka. Společnost Terex neposkytuje žádnou záruku navíc, ani výslovně, ani mlčky. Označeními uvedených výrobků a výkonů jsou případně názvy značek, značek servisů nebo obchodů společnosti Terex anebo jejich dceřiných společností v USA a v jiných zemích. Všechna práva vyhrazena. „Terex“ je registrovaná značka společnosti Terex Corporation v USA a v mnoha jiných zemích. Copyright © 2011 Terex Corporation (R1\_130911) Obj. č.: TEREX568CZ

  
[www.atsjicin.cz](http://www.atsjicin.cz)

**AUTO TRANS spol. s r.o.**  
Konecchlumského 513, 506 01 Jičín  
telefon: +420 493 538 066  
e-mail: [info@atsjicin.cz](mailto:info@atsjicin.cz)

**Prodej vozidel a strojů**  
+420 733 539 789  
+420 603 497 392  
[prodej@atsjicin.cz](mailto:prodej@atsjicin.cz)

 **TEREX**®

**WORKS FOR YOU.™**