

# KOLOVÝ NAKLADAČ



## Technické údaje

Pohotovostní hmotnost	3900 kg
Výkon motoru	36,4 kW (50 PS)
Objem lopaty	0,65-1,0 m <sup>3</sup>
Statické zatížení v přímém směru	2750 kg
Statické zatížení v nepřímém směru	2475 kg

## Zvláštní vlastnosti

- ▶ Znamení výhled
- ▶ Ocelová kabina s komfortním pracovištěm
- ▶ Jednoduchý přístup pro údržbu pro minimální prostoje
- ▶ Ergonomické ovládací prvky pro práci bez únavy
- ▶ Optimální trakce díky automatické uzávěrci diferenciálu
- ▶ Nakládací zařízení s osvědčenou paralelní kinematikou
- ▶ Palivově úsporný vznětový motor Deutz
- ▶ Hydrostatický pohon pojezdu, nezávislý na hydraulice nakladače

# TECHNICKÝ POPIS

## MOTOR

Výrobce, výrobek	Deutz, D 2011 L04
Typ	4válcový, vznětový motor, EU stupeň III A, EPA Interim Tier 4
Způsob práce	4tákní, přímé vstřikování
Zdvihový objem	3100 cm <sup>3</sup>
Výkon podle ISO 9249 při 2300 min <sup>-1</sup>	36,4 kW (50 PS)
Chladicí systém	externí chlazení oleje

## ELEKTRICKÉ VYBAVENÍ

Provozní napětí	12 V
-----------------	------

Osvětlovací zařízení podle normy pro bezpečnost motorových vozidel a Euronormy

## PŘENOS SÍLY

Hydrostatický pohon podvozku, v uzavřeném okruhu, nezávisle na hydraulice nakladače. Zdokonalená jízdní automatika, samočinná optimalizace tažné síly a rychlosti. Díky přestavování na hydromotoru řaditelnému pod výkonem lze volit dva rozsahy rychlosti. Plynulá regulace rychlosti vpřed a zpět. Pohon všech kol redukční převodovkou na zadní nápravě přes kloubový hřídel na přední nápravě. Brzdový palcový pedál.

2 jízdní režimy:

„Rychlostní rozsah I“	0-7 km/h
„Rychlostní rozsah II“	0-20 km/h

4 jízdní režimy (varianta pro rychlou jízdu volitelně):

„Rychlostní rozsah I“	0-6,5 / 0-18 km/h
„Rychlostní rozsah II“	0-14 / 0-36 km/h

## NÁPRAVY

Přední náprava: Hnací náprava s planetovými koly, s tuhým kloubovým spojením. Samosvorný diferenciál 45%.

Zadní náprava: Hnací náprava s planetovými koly se samosvorným diferenciálem s redukční převodovkou, kyvadlově zavěšená, tlumená pryžovými tlumiči. Samosvorný diferenciál 45%.

Úhel vykvyvu	±12°
--------------	------

## PNEUMATIKY

Standardní rozměr	365/70 R 18 SPT 9 Dunlop
-------------------	--------------------------

## BRZDY

Provozní brzda: Hydraulicky ovládaná centrální bubnová brzda, působící přes pohon všech kol na všechna čtyři kola.

Přídavná brzda: Hydrostatická na základě uzavřeného okruhu pohonu pojezdu.

Parkovací brzda: Mechanicky ovládaná bubnová brzda na přední nápravě.

## ŘÍZENÍ

Kloubové řídicí ústrojí, 1 řídicí válec s oboustranným tlumičem koncové polohy, plně hydraulické přes prioritní ventil Load-Sensing, rychlé a snadné řízení i při volnoběhu motoru.

Celkový úhel řízení	80°
---------------------	-----

## PLNICÍ MNOŽSTVÍ

Objem naftové nádrže	75 l
Hydraulický systém (včetně nádrže)	55 l

## PROVOZNÍ ÚDAJE, STANDARDNÍ VÝSTROJ

Pohotovostní hmotnost (ISO 6016)	3900 kg
Zatížení působící převržení v přímé poloze (ISO 14397-1)	2750 kg.
Zatížení působící převržení v zalomené poloze (ISO 14397-1)	2475 kg.
Celková délka, lopata na zemi	4780 mm
Celková šířka	1700 mm
Poloměr otočení, přes vnější hranu standardní lopaty	3870 mm
Rozvor	1950 mm
Výška nad kabinou	2610 mm



## HYDRAULIKA

Výkon čerpadla	max. 41 l/min
Pracovní tlak	250 bar

Řídicí jednotka: Proporcionální hydraulický ventil s 3 řídicími okruhy a rychlým přepínáním pro vyklápění. Všechny pohyby řiditelné časově totožně a nezávisle. Jednopákové křížové ovládání (multifunkční rukojet) pro zdvihací a vyklápní válec, se spínačem pomocného řídicího obvodu a integrovaným přepínačem směru jízdy. Hladicí pozice radlice v řídicím obvodu „klesání“, elektrohydraulicky ovládaná. Pomocný řídicí obvod vč. zásuvných spojek a funkce trvalého provozu montované sériově.

## NAKLÁDACÍ ZAŘÍZENÍ

Nakládací zařízení s paralelní kinematikou a integrovaným mechanickým (volitelně hydraulickým) mechanismem pro rychlou výměnu nástrojů.

Nakládací lopata (ISO 7546)	0,65 m <sup>3</sup>
Zdvíhací síla na zemi (ISO 14397-2)	33 000 N
Síla rytí (ISO 14397-2)	37 000 N

## PALETIZAČNÍ VIDLE

Užitečné zatížení (celkový rozsah zvedání a řízení)	1550 (1650*) kg
Užitečné zatížení (přepravní poloha), cca 300 mm nad zemí, celkový rozsah řízení	1900* kg
Šířka nosníku vidlí	1240 mm
Délka paletizačních vidlí (100x40 mm)	900 mm
Faktor stability	1,25

Užitečné zatížení na úrovni terénu = 80% statického zatížení v nepřímém směru.

## KABINA

Elasticky uložená ocelová kabina s neomezeným výhledem, ověřená ROPS (EN ISO 3471 ROPS) a FOPS\*\* (EN ISO 3449 FOPS).

Kabina řídicí je vybavená dvojitými dveřmi, elektrickými stěrači s přepínáním intervalů a ostříkovačím zařízením vpředu a vzadu, tónovaným panoramatickým bezpečnostním prosklením, posuvným oknem vlevo.

Sedadlo řídicí s hydraulickým tlumením, rozložením hmotnosti a pánevním pásem podle ISO 7096 a ISO 6683.

Vytápění kabiny s 3stupňovým topným ventilátorem (přepínatelným z režimu čerstvého vzduchu na provoz s okolním vzduchem) a odmrazování oken vpředu a vzadu.

Příprava pro montáž klimatizačního zařízení a rádia.

Nastavitelný sklon volantu.

2 pracovní světlomety vpředu.

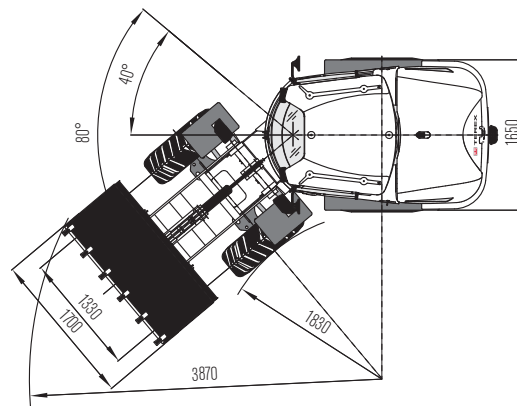
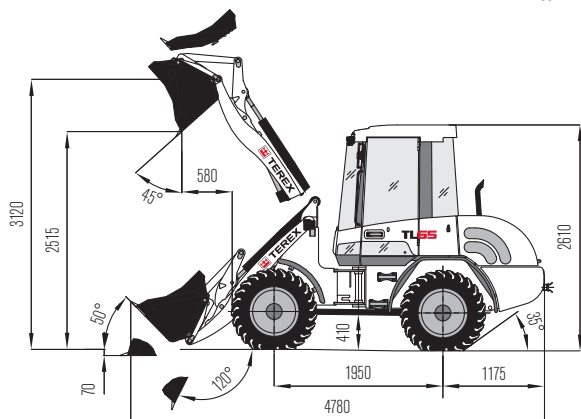
Hladina akustického výkonu odpovídá směrnici ES.

\*se závažími pro zadní nápravu

\*\*FOPS pouze se střešní ochrannou mříží (volitelně)

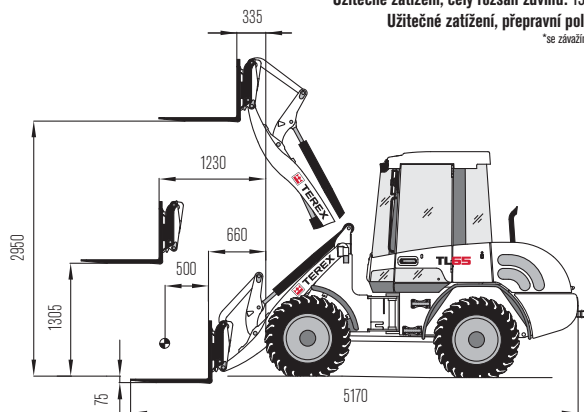
## ROZMĚRY: NAKLÁDACÍ LOPATA

Objem podle ISO 7546: 0,65 m<sup>3</sup>  
Maximální sypná hmotnost: 1,8 t/m<sup>3</sup>



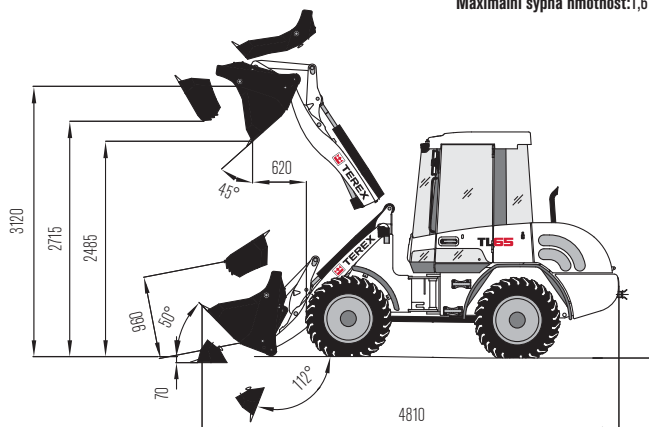
## PALETIZAČNÍ VIDLE

Užitečné zatížení, celý rozsah zdvihu: 1550 (1650\*) kg  
Užitečné zatížení, přepravní poloha: 1900\* kg  
\*se závazím pro zadní nápravu



## UNIVERZÁLNÍ LOPATA

Objem podle ISO 7546: 0,60 m<sup>3</sup>  
Maximální sypná hmotnost: 1,6 t/m<sup>3</sup>



## TYP LOPATY

	Objem	Sypná hmotnost	Šířka	Sypná výška
Nakládací lopata, Zubová, s rychloupínákem	0,65 m <sup>3</sup>	1,8 t/m <sup>3</sup>	1700 mm	2515 mm
Nakládací lopata, Šroubovaný břít, s rychloupínákem	0,65 m <sup>3</sup>	1,8 t/m <sup>3</sup>	1700 mm	2480 mm
Vysokovyspná lopata, Zubová, s rychloupínákem	0,72 m <sup>3</sup>	1,6 t/m <sup>3</sup>	1700 mm	2455 mm
Vysokovyspná lopata, Šroubovaný břít, s rychloupínákem	0,72 m <sup>3</sup>	1,6 t/m <sup>3</sup>	1700 mm	2420 mm
Lopata na lehké materiály, šroubovaný břít	0,80 m <sup>3</sup>	1,2 t/m <sup>3</sup>	1700 mm	2420 mm
Lopata na lehké materiály, šroubovaný břít	1,00 m <sup>3</sup>	0,8 t/m <sup>3</sup>	1850 mm	2380 mm
Univerzální lopata, s rychloupínákem	0,60 m <sup>3</sup>	1,6 t/m <sup>3</sup>	1700 mm	2485 mm
Lopata s bočním vyklápěním, hladká, s rychloupínákem	0,50 m <sup>3</sup>	1,8 t/m <sup>3</sup>	1750 mm	2480 mm
Vysokovyspná lopata, hladká, s rychloupínákem	0,65 m <sup>3</sup>	1,2 t/m <sup>3</sup>	1850 mm	3390 mm
Nakládací lopata na horniny, s rychloupínákem	0,55 m <sup>3</sup>	1,8 t/m <sup>3</sup>	1850 mm	2500 mm

## PŘÍKLADY SYPNÉ Hmotnosti

Žula, čedič, písek (vlhký), štěr (vlhký), břidlice:

1,8 - 2,2 t/m<sup>3</sup>

Mateční zemina, jíl, kamenné uhlí:

1,1 - 1,6 t/m<sup>3</sup>

Pískovec, sádra, vápennec, zemina (vlhká), písek (suchý), břidlice (suchá):

1,5 - 1,8 t/m<sup>3</sup>

Štěpky (suché), kompost, koks:

0,2 - 1,0 t/m<sup>3</sup>

## VOLITELNÁ VÝBAVA

### PNEUMATIKY

340/80 R 18 XCML Michelin

365/70 R 18 MPT 70 E Conti

365/70 R 18 EM 01 Mitas

Speciální obutí na dotaz

### PRACOVNÍ ZAŘÍZENÍ

Nakládací lopata*	0,65 m <sup>3</sup>
Vysokovýšpná lopata*	0,72 m <sup>3</sup>
Lopata na lehké materiály*	0,80 m <sup>3</sup>
Lopata na lehké materiály*	1,00 m <sup>3</sup>
Vysokovýšpná lopata*	0,65 m <sup>3</sup>
Lopata s bočním vyklápěním	0,50 m <sup>3</sup>
Univerzální lopata*	0,60 m <sup>3</sup>
Nakládací lopata na horniny	0,55 m <sup>3</sup>

Čelní rozrývač, 3 hroty

Nosník vidlí, 1240 mm široký, ISO 2328, třída 2, tvar B

Vidle, 900 mm dlouhé, Průřez zubů 100x40 mm

Vidle, 1120 mm dlouhé, Průřez zubů 100x45 mm

Závěsný hák, součástí vidlí

Závěsný hák, integrovaný do rychloupínáku

Jeřábový výložník s tuhým ramenem

Jeřábový výložník, mechanicky teleskopický

Zametací zařízení, radlice na odklízení sněhu

\*volitelně se šroubovaným břitem

### STANOVIŠTĚ ŘIDIČE

Vzduchem odpružené komfortní sedadlo s ortopedickou bederní opěrou páteře, přestavitelnými loketními opěrkami a opěrkou hlavy

### VZNĚTOVÝ MOTOR

Čistič naftových výfukových plynů

Katalyzátor

### HYDRAULIKA

Beztlaký zpětný tok

Čtvrtý řídicí obvod, proporcionální

Přípoj pro hydraulické ruční kladivo

Čtvrtý řídicí obvod, elektrický

### KABINA ŘIDIČE

Mříž střešního okna FOPS

Tlakové větrání kabiny

Pravé dveře s posuvným oknem

Přídavné topení s hodinovým spínačem pro naftu

Pracovní světlomet, vzadu

Klimatizační zařízení

Žlutý majáček

Sklonově a výškově přestavitelný volant

### DALŠÍ VÝBAVA

Rychloběžná varianta (s balíkem homologací)  
36 km/h

Ochrana proti krádeži, imobilizér

Náplň hydraulického bio-oleje / na bázi esteru  
BIO-E-HYD-HEES

Speciální zařízení pro plíživý chod na dotaz

Elektrické čerpadlo na tankování

Závaží pro zadní nápravu

Předregulované jistění proti prasknutí trubky  
pro zdvihací a hydraulický válec výklopného  
mechanismu

Rychloupínací zásuvné spojky (Flat-Face) pro 3.  
řídicí obvod na zdvižném rámu

Výstražné zařízení pro couvání ( Backup-Alarm)

Systém tlumení vibrací zátěže LSD

Centrální mazací zařízení

Vypínač baterie

Ruční plyn, pohon pojezdu odpojený

Další VOLITELNÁ VÝBAVA na dotaz

[www.terexconstruction.com](http://www.terexconstruction.com)

Platí od: 01. srpna 2010. Popisy výrobků a ceny se mohou kdykoliv a bez povinnosti oznámení změnit. Fotografie anebo výkresy obsažené v tomto dokumentu slouží čistě k účelům znázornění. Pokyny k řádnému používání této výstroje si prosím vyhledejte v příslušné provozní příručce. Nedodržování provozní příručky při používání našich výrobků nebo jinak nedbalé jednání může mít za následek těžká zranění nebo úmrtí. Na tento výrobek se poskytuje výhradně příslušná písemně uvedená standardní záruka. Společnost Terex neposkytuje žádnou záruku navíc, ani výslovně, ani mlčky. Označeními uvedených výrobků a výkonů jsou případně názvy značek, značek servisů nebo obchodů společnosti Terex anebo jejich dceřiných společností v USA a v jiných zemích. Všechna práva vyhrazena. „Terex“ je registrovaná značka společnosti Terex Corporation v USA a v mnoha jiných zemích. Copyright © 2011 Terex Corporation (R1\_130911)  
Obj. č.: TEREX566CZ

  
[www.atsjicin.cz](http://www.atsjicin.cz)

**AUTO TRANS spol. s r.o.**  
Konecchlumského 513, 506 01 Jičín  
telefon: +420 493 538 066  
e-mail: [info@atsjicin.cz](mailto:info@atsjicin.cz)

**Prodej vozidel a strojů**  
+420 733 539 789  
+420 603 497 392  
[prodej@atsjicin.cz](mailto:prodej@atsjicin.cz)

 **TEREX**®

**WORKS FOR YOU.™**