

KOLOVÝ NAKLADAČ



Technické údaje

Pohotovostní hmotnost	17600 kg
Výkon motoru	149 kW (203 PS)
Objem lopaty	3,0-6,5 m ³
Statické zatížení v přímém směru	13200 kg
Statické zatížení v nepřímém směru	11500 kg

Zvláštní vlastnosti

- ▶ Znamení výhled
- ▶ Ocelová kabina s komfortním pracovištěm
- ▶ Jednoduchý přístup pro údržbu pro minimální prostoje
- ▶ Ergonomické ovládací prvky pro práci bez únavy
- ▶ Optimální trakce díky automatické uzávěrci diferenciálu
- ▶ Nakládací zařízení s kinematikou TSP
- ▶ Vysoce úsporný vznětový motor s turbodmychadlem Cummins
- ▶ Plně automatická převodovka VarioPower pro plynulé zrychlení do 40 km/h

TECHNICKÝ POPIS



MOTOR

Výrobce, výrobek	Cummins, QSB 6.7
Typ	6válcový, vznětový motor s turbodmychadlem, COM III/EPA III
Způsob práce	4taktní, vstříkovací systém Common Rail
Zdvihový objem	6700 cm ³
Výkon podle ISO 9249 při 2200 min ⁻¹	149 kW (203 PS)
Chladicí systém	Voda

ELEKTRICKÉ VYBAVENÍ

Provozní napětí	24 V
-----------------	------

Osvětlovací zařízení podle normy pro bezpečnost motorových vozidel a Euronormy

PŘENOS SÍLY

Hydrostatický pohon podvozku, uzavřený okruh, nezávislý na hydraulice nakladače. Jízdní automatika, tzn. samočinná optimalizace a automatické přizpůsobení tažné síly a rychlosti. Současně působí pohon pojezdu v uzavřeném okruhu jako neopotřebitelná brzda. Díky přestavování na hydromotoru řaditelnému pod výkonem lze volit dva rozsahy rychlosti. Plynulá regulace rychlosti vpřed a zpět. Pohon všech kol redukční převodovkou na zadní nápravě přes kloubový hřídel na přední nápravě. Palcový pedál brzd - plynu pro citlivou jízdu a zastavení při vyšších otáčkách motoru.

2 řadící stupně:

„Rychlostní rozsah I“	0-6 km/h
„Rychlostní rozsah II“	0-40 km/h

NÁPRAVY

Přední náprava: Hnací náprava s planetovými koly, s tuhým kloubovým spojením. Samosvorný diferenciál 45%.

Zadní náprava: Hnací náprava s planetovými koly se samosvorným diferenciálem s redukční převodovkou, kyvadlově zavěšená, tlumená pryžovými tlumiči. Samosvorný diferenciál 45%.

Úhel výkyvu	±12°
-------------	------

PNEUMATIKY

Standardní rozměr	23.5 R25 VJT Bridgestone
-------------------	--------------------------

BRZDY

Provozní brzda:	Hydraulicky ovládaná 2okruhová strojní brzda. Mokré lamely v obou nápravách, působící přes pohon všech kol na všechna čtyři kola.
Přídavná brzda:	Hydrostatická na základě uzavřeného okruhu pohonu pojezdu.
Parkovací brzda:	Brzda s pérovým posilovačem, působící na lamely zadní nápravy.

ŘÍZENÍ

Plně hydraulické proporcionálně působící kloubové řídicí ústrojí. 2 řídicí válce s oboustranným tlumičem koncové polohy, které umožňují energické řízení. Olejové napájení řízení se provádí za systémem Load-Sensing; tím má řídicí zařízení v případě potřeby množství oleje pracovní hydrauliky, takže jsou rychlé pohyby řízení možné i při nízkých otáčkách motoru.

Celkový úhel řízení	80°
---------------------	-----

PLNICÍ MNOŽSTVÍ

Obsah naftové nádrže	240 l
Hydraulický systém (včetně nádrže)	135 l

PROVOZNÍ ÚDAJE, STANDARDNÍ VÝSTROJ

Pohotovostní hmotnost (ISO 6016)	17600 kg
Vlastní hmotnost	17300 kg
Zatížení působící převržením v přímé poloze (ISO 14397-1), přímá nástavba / SW	13200 / 12700 kg.
Zatížení působící převržením v zalomené poloze (ISO 14397-1), přímá nástavba / SW	11500 / 11000 kg.
Celková délka, lopata na zemi	7600 mm
Celková šířka	2680 mm
Poloměr otočení, přes vnější hranu standardní lopaty	6475 mm
Poloměr otočení, přes vnější hranu pneumatik	5900 mm
Poloměr otočení, přes vnitřní hranu pneumatik	3065 mm
Rozvor	3250 mm
Výška nad kabinou	3400 mm

HYDRAULIKA

Výkon čerpadla	220 l/min.
Pracovní tlak	350 bar

Řídicí jednotka: 3okruhový řídicí blok s rozdělením průtoku nezávislým na zatěžovacím tlaku (LUDV). Všechny pohyby říditelné časově totožně a nezávisle. Rozsah jemného řízení zůstává zachován ve všech stavech zatížení. Řídicí obvody „zvedání/klesání“, „zaklopení/vyklopení“ hydraulicky předregulované. Řídicí obvod „přídavný“ elektr. ovládaný, s předvolitelným nastavením množství a impulzním - i trvalým provozem. Snadno ovladatelný jednopákovým křížovým ovládáním (joystickem) s integrovaným prepínacem směru jízdy a pomocným řídicím obvodem.

NAKLÁDACÍ ZAŘÍZENÍ

Nakládací zařízení s kinematikou TSP, přímá montáž nástroje.	
Nakládací lopata (ISO 7546)	3,10 m ³
Užitečné zatížení v nakládací lžici 3,0 m ³ , při použití rychloupínáku	5400 kg
Užitečné zatížení v nakládací lžici 3,1 m ³ , přímá montáž, bez rychloupínáku	5580 kg
Zdvíhací síla na zemi (ISO 14397-2)	232 000 N
Síla rytí (ISO 14397-2), s rychloupínákem	128 900 N
Síla rytí (ISO 14397-2), přímá montáž, bez rychloupínáku	153 600 N

PALETIZAČNÍ VIDLE

Užitečné zatížení (celkový rozsah zvedání a řízení)	9000 kg
Šířka nosníku vidlí	1900 mm
Délka paletizačních vidlí (150x70 mm)	1200 mm
Faktor stability	1,25
Užitečné zatížení na úrovni terénu = 80% statického zatížení v nepřímém směru	

KABINA

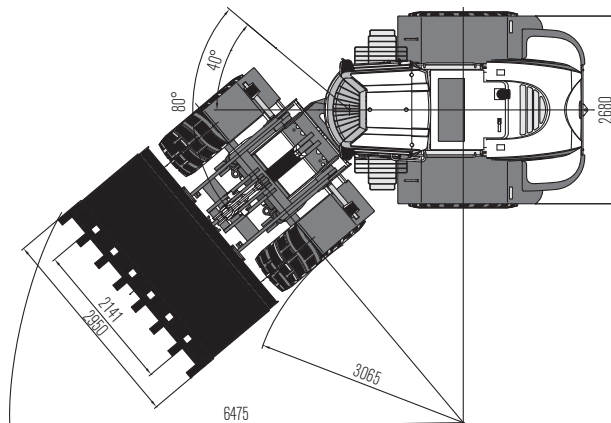
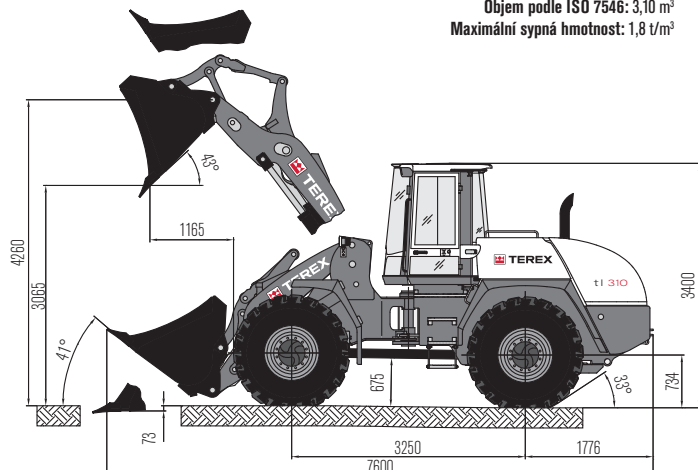
Snímatelná kabina řidiče chráněná proti překlopení, ověřeno ROPS podle ISO 3471, FOPS podle ISO 3449, pouze se střešní mříží. Panoramatické bezpečnostní prosklení, tónovaná okna, se střešním oknem. 2 dveře, vyložitelné do 180° a sklopné vnější zrcátka. Vždy 2 pracovní světlomety vpředu a vzadu. Posuvné okno v levých dveřích sériově. Elektr. stěrač s prepínáním intervalů a ostříkovacím zařízením vpředu a vzadu. Teplovodní vytápění kabiny s 3stupňovým ventilátorem topení, s odmrzovačem okna vpředu a vzadu, vždy 2 přestavitelné vyfukovací trysky pro čelní sklo, prostor pro nohy, zadní okno. Ventilátor topení přepínatelný z provozu s okolním vzduchem na režim čerstvého vzduchu. Filtr čerstvého vzduchu s jednotkou prachového filtru 2,8 µm.

Ergonomicky konstruované místo řidiče s funkčním designem, velmi dobrý výhled a optimálně konstruované ovládací prvky. Všechny ovládací funkce jsou ergonomicky uspořádané. Sedadlo řidiče s hydraulickým tlumením nastavitelnou hmotností řidiče, pánevní pás, podélné a výškové nastavení, odpovídá ISO 7096 a ISO 6683. Rovná a elasticky uložená podlaha kabiny řidiče nastupování, resp. vystupování a čištění kabiny.

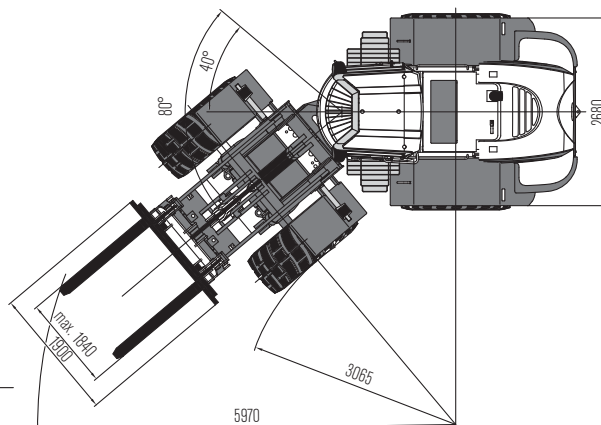
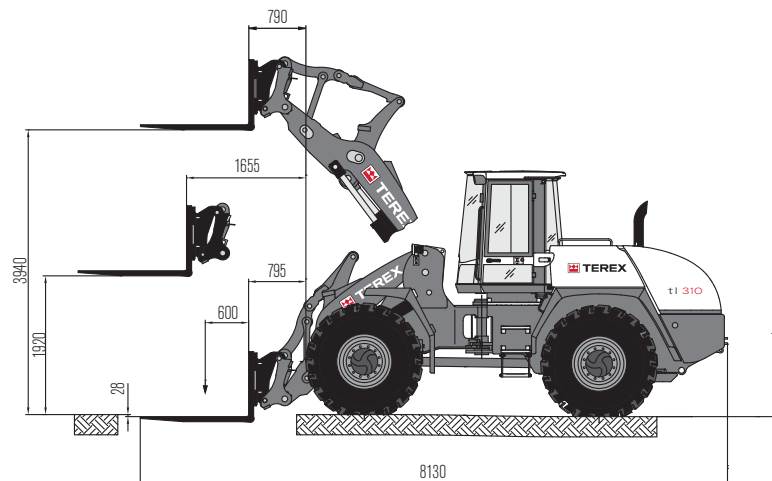
Klimatronik sériově. Příprava pro montáž rádia.
Sklonově a výškově přestavitelný volant.
Držáky a odkládací plochy pro palubní nástroje, lékárníčka a návody k obsluze.
Hladina akustického výkonu odpovídá směrnici ES.

ROZMĚRY: NAKLÁDACÍ LOPATA

Objem podle ISO 7546: 3,10 m³
Maximální sypná hmotnost: 1,8 t/m³



PALETIZAČNÍ VIDLE



Užitečné zatížení, celý rozsah zdvihu: 9000 kg

TYP LOPATY

	Obsah	Sypná hmotnost	Šířka	Sypná výška
Nakládací lopata, zubová, s rychloupínákem	3,00 m ³	1,8 t/m ³	2950 mm	3065 mm
Nakládací lopata, šroubovaný břit, s rychloupínákem	3,00 m ³	1,8 t/m ³	2950 mm	3065 mm
Nakládací lopata, zubová, přímá montáž	3,10 m ³	1,8 t/m ³	2950 mm	cca 3135 mm
Nakládací lopata, šroubovaný břit, přímá montáž	3,10 m ³	1,8 t/m ³	2950 mm	cca. 3135 mm
Lopata na zeminu, zubová, s rychloupínákem	3,30 m ³	1,6 t/m ³	2950 mm	cca 3025 mm
Lopata na zeminu, šroubovaný břit, s rychloupínákem	3,30 m ³	1,6 t/m ³	2950 mm	cca. 3025 mm
Lopata na zeminu, zubová, přímá montáž	3,20 m ³	1,6 t/m ³	2950 mm	cca 3095 mm
Lopata na zeminu, šroubovaný břit, přímá montáž	3,20 m ³	1,6 t/m ³	2950 mm	cca. 3095 mm
Lopata na lehký náklad, šroubovaný břit, s rychloupínákem	3,80 m ³	1,2 t/m ³	2950 mm	cca 2885 mm
Lopata na lehký náklad, šroubovaný břit, přímá montáž	4,00 m ³	1,2 t/m ³	2950 mm	cca 2675 mm
Lopata na lehký náklad, šroubovaný břit, s rychloupínákem	4,80 m ³	0,8 t/m ³	2950 mm	cca 2675 mm
Lopata na lehký náklad, šroubovaný břit, přímá montáž	5,00 m ³	0,8 t/m ³	2950 mm	NA
Lopata na lehký náklad, šroubovaný břit, s rychloupínákem	6,30 m ³	0,6 t/m ³	2950 mm	NA
Lopata na lehký náklad, šroubovaný břit, přímá montáž	6,50 m ³	0,6 t/m ³	2950 mm	NA
Vysokovysypná lopata, šroubovaný břit, s rychloupínákem	4,30 m ³	0,8 t/m ³	2950 mm	NA
Vysokovysypná lopata, šroubovaný břit, s rychloupínákem	4,50 m ³	0,8 t/m ³	2950 mm	NA
Vysokovysypná lopata, šroubovaný břit, s rychloupínákem	5,80 m ³	0,6 t/m ³	2950 mm	NA
Vysokovysypná lopata, šroubovaný břit, s rychloupínákem	6,00 m ³	0,6 t/m ³	2950 mm	NA

PŘÍKLADY SYPNÉ HMOTNOSTI

Žula, čedič, písek (vlhký), štěrk (vlhký), břidlice:

1,8 - 2,2 t/m³

Mateční zemina, jíl, kamenné uhlí:

1,1 - 1,6 t/m³

Pískovec, sádra, vápenc, zemina (vlhká), písek (suchý), břidlice (suchá):

1,5 - 1,8 t/m³

Štěpky (suché), kompost, koks:

0,2 - 1,0 t/m³

VOLITELNÁ VÝBAVA

PNEUMATIKY

23.5-25 EM 60 Mitas
23.5 R 25 VSDT L5 Bridgestone
23.5 R 25 XHA2 L3 Michelin
23.5 R 25 XLDD 2A L5 Michelin
23.5 R 25 XMINE D2 L5 Michelin
23.5 R 25 TL-3A+ Goodyear
23.5 R 25 RT-3B Goodyear
650/65 R 25 GP-3D Goodyear
650/65 R 25 XLD Michelin
750/65 R 25 VTS Bridgestone
750/65 R 25 TL-3A+ Goodyear
620/75 R 26 DT824 Goodyear
Speciální obutí na dotaz

PRACOVNÍ ZAŘÍZENÍ

Lopata HD	3,00 m ³
Nakládací lopata*	3,10 m ³
Zemní lopata*	3,30 m ³
Lopata na lehké materiály*	4,00 m ³
Lopata na lehké materiály*	5,00 m ³
Lopata na lehké materiály*	6,50 m ³
Lopata s vysokou výškou výspy*	4,50 m ³
Lopata s vysokou výškou výspy*	6,50 m ³
Nosník vidlí, 1900 mm široký, ISO 2328, třída 3, tvar B	
Vidle, 1500 mm dlouhé, Průřez zubů 150x70 mm	
Závěsný hák, součástí vidlí	
Závěsný hák, integrovaný do rychloupínáku	
*volitelně se šroubovaným břitem	

VZNĚTOVÝ MOTOR

Filtr pevných částic	Katalyzátor
Předehřev chladicí vody, 230 V	Cyklonový předřazený filtr

STANOVIŠTĚ ŘIDIČE

Sedadlo řidiče MSG 85, (Komfort), s hydraulickým tlumením, vysokou opěrkou zad, rozložení hmotnosti a pánevní pás

Sedadlo řidiče MSG 95 (Premium) se vzduchovým odpružením, ortopedickou bederní opěrou páteře, vysokou opěrkou zad, přestavitelnými loketními opěrkami, opěrka hlavy, vyhřívání sedadla a opěradla

HYDRAULIKA

Beztlaký zpětný tok	Čtvrtý řídicí obvod, elektricky "černá/bílá"
Náplň hydraulického bio-oleje / na bázi esteru BIO-E-HYD-HEES	Čtvrtý řídicí obvod, proporcionální

KABINA ŘIDIČE

Pravé dveře s posuvným oknem	Zařízení protiprachové ochrany
Pracovní světlomet v provedení 'Xenon'	Přídavné topení s hodinovým spínačem pro naftu
Žlutý majáček	Ochrana proti krádeži, imobilizér
Ochranné větrání kabiny	Připrava pro osvětlení blízkého pole
2 přídavné světlometry pro osvětlení blízkého pole vpředu	4 přídavné světlometry pro osvětlení blízkého pole vpředu a ve středu stroje

DALŠÍ VÝBAVA

TÜV - jednotlivá přejimka	Balík homologací podle normy pro bezpečnost motorových vozidel sestávající z bezpečnostního polepení, nastavitelné ochrany zubů s osvětlením a výstražnými tabulemi, osvětlení poznávací značky, majáčku; navíc přejimka TÜV
Elektrické čerpadlo na tankování	Dynamické vázící zařízení, s tiskárnou
Předregulované jištění proti prasknutí trubky pro zdvihací a hydraulický válec výklopného mechanismu	Systém tlumení vibrací zátěže LSD
Výstražné zařízení pro couvání (Backup-Alarm)	Vypínač baterie
Centrální mazací zařízení	Ochranný kryt kloubového hřídele
Ruční plyn, pohon pojezdu odpojený	Ochranná mříž pro čelní sklo
Systém řízení „VersaSteer“	Ochranná mříž pro čelní světlomet
Automatické zpětné vedení lopaty	Ochranná mříž pro zadní světla
Automatické zpětné vedení lopaty s omezením výšky zdvihu	Prodloužení konstrukce zdvihu (+650 mm/+1250 mm)
Další přídavná výstroj na dotaz	

www.terexconstruction.com

Platí od: 01. října 2010. Popisy výrobků a ceny se mohou kdykoliv a bez povinnosti oznámení změnit. Fotografie nebo výkresy obsažené v tomto dokumentu slouží čistě k účelům znázornění. Pokyny k řádnému používání této výstroje si prosím vyhledejte v příslušné provozní příručce. Nedodržování provozní příručky při používání našich výrobků nebo jinak nedbalé jednání může mít za následek těžká zranění nebo úmrtí. Na tento výrobek se poskytuje výhradně příslušná písemně uvedená standardní záruka. Společnost Terex neposkytuje žádnou záruku navíc, ani výslovně, ani mlčky. Označeními uvedených výrobků a výkonů jsou případně názvy značek, značek servisů nebo obchodů společnosti Terex nebo jejich dceřiných společností v USA a v jiných zemích. Všechna práva vyhrazena. „Terex“ je registrovaná značka společnosti Terex Corporation v USA a v mnoha jiných zemích. Copyright © 2011 Terex Corporation (R2_090911) Obj. č.: TERE625CZ



AUTO TRANS spol. s r.o.
Konecchlumského 513, 506 01 Jičín
telefon: +420 493 538 066
e-mail: info@atsjicin.cz

Prodej vozidel a strojů
+420 733 539 789
+420 603 497 392
prodej@atsjicin.cz



WORKS FOR YOU.™