

KOLOVÝ NAKLADAČ



Technické údaje

Pohotovostní hmotnost	12500 kg
Výkon motoru	119 kW (162 PS)
Obsah lopaty	2,0-3,5 m ³
Statické zatížení v přímém směru	8700 kg
Statické zatížení v nepřímém směru	7600 kg

Zvláštní vlastnosti

- ▶ Znamení výhled
- ▶ Ocelová kabina s komfortním pracovištěm
- ▶ Jednoduchý přístup pro údržbu pro minimální prostoje
- ▶ Ergonomické ovládací prvky pro práci bez únavy
- ▶ Optimální trakce díky automatické uzávěrci diferenciálu
- ▶ Nakládací zařízení s kinematikou TSP
- ▶ Palivově úsporný vznětový motor s turbodmychadlem Cummins
- ▶ Plně automatická převodovka VarioPower pro plynulé zrychlení do 40 km/h

TECHNICKÝ POPIS

MOTOR

Výrobce, výrobek	Cummins, QSB 6.7
Typ	6válcový, vznětový motor s turbodmychadlem, COM III/EPA III
Způsob práce	4taktní, vstříkací systém Common Rail
Zdvihový objem	6700 cm ³
Výkon podle ISO 9249 při 2200 min ⁻¹	119 kW (162 PS)
Chladicí systém	Voda

ELEKTRICKÉ VYBAVENÍ

Provozní napětí	24 V
-----------------	------

Osvětlovací zařízení podle normy pro bezpečnost motorových vozidel a Euronormy

PŘENOS SÍLY

Hydrostatický pohon podvozku, v uzavřeném okruhu, nezávisle na hydraulice nakladače. Zdokonalená jízdní automatika, samočinná optimalizace tažné síly a rychlosti. Díky přestavování na hydromotoru řaditelnému pod výkonem lze volit dva rozsahy rychlosti. Plynulá regulace rychlosti vpřed a zpět. Pohon všech kol redukční převodovkou na zadní nápravě přes kloubový hřídel na přední nápravě. Brzdový palcový pedál.

2 řadicí stupně:

„Rychlostní rozsah I“	0-6 km/h
„Rychlostní rozsah II“	0-40 km/h

NÁPRAVY

Přední náprava: Hnací náprava s planetovými koly, s tuhým kloubovým spojením. Samosvorný diferenciál 45%.

Zadní náprava: Hnací náprava s planetovými koly se samosvorným diferenciálem s redukční převodovkou, kyvadlově zavěšená, tlumená pryžovými tlumiči. Samosvorný diferenciál 45%.

Úhel vykvyu	±12°
-------------	------

PNEUMATIKY

Standardní rozměr	20.5 R25 VJT Bridgestone
-------------------	--------------------------

BRZDY

Provozní brzda: Hydraulicky ovládaná Zokruhová strojní brzda. Mokré lamely v obou nápravách, působící přes pohon všech kol na všechna čtyři kola.

Přídavná brzda: Hydrostatická na základě uzavřeného okruhu pohonu pojezdu.

Parkovací brzda: Brzda s pérovým posilovačem, působící na obě lamely zadní nápravy.

ŘÍZENÍ

Kloubové řídicí ústrojí, 2 řídicí válce s oboustranným tlumičem koncové polohy, plně hydraulické přes prioritní ventil Load-Sensing, rychlé a snadné řízení i při volnoběhu motoru.

Celkový úhel řízení	80°
---------------------	-----

PLNICÍ MNOŽSTVÍ

Obsah naftové nádrže	240 l
Hydraulický systém (včetně nádrže)	135 l

PROVOZNÍ ÚDAJE, STANDARDNÍ VÝSTROJ

Pohotovostní hmotnost (ISO 6016)	12500 kg
Zatížení působící převržením v přímé poloze (ISO 14397-1), přímá nástavba / SW	8700 / 8340 kg.
Zatížení působící převržením v zalomené poloze (ISO 14397-1), přímá nástavba / SW	7600 / 7280 kg.
Celková délka, lopata na zemi	7095 mm
Celková šířka	2500 mm
Poloměr otočení, přes vnější hranu standardní lopaty	5970 mm
Rozvor	3100 mm
Výška nad kabinou	3260 mm



HYDRAULIKA

Výkon čerpadla	160 l/min.
Pracovní tlak	270 bar

Řídicí jednotka: Proporcionální hydraulický ventil LUDV se 3 řídicími obvody. Všechny pohyby řiditelné časově totožně a nezávisle. Jednopákové křížové ovládání (multifunkční rukojeť) pro 2 zdvihací a 1 výklopný válec, se spínačem pomocného řídicího obvodu a integrovaným přepínačem směru jízdy. Řídicí obvody „zvedání/klesání“, „zaklopení/vyklopení“ hydraulicky předregulované. Hladičce polohy radlice v řídicím obvodu „klesání“, elektrohydraulicky ovládaná. Elektrohydraulicky ovládaný ventil pro pomocný řídicí obvod je montovaný sériově.

NAKLÁDACÍ ZAŘÍZENÍ

Nakládací zařízení s kinematikou TSP, přímá montáž nástroje.	
Nakládací lopata (ISO 7546)	2,10 m ³
Zdvíhací síla na zemi (ISO 14397-2)	123 400 N
Síla rytí (ISO 14397-2)	106 000 N

PALETIZAČNÍ VIDLE

Užitečné zatížení (celkový rozsah zvedání a řízení)	4500 kg
Užitečné zatížení (přepravní poloha), cca 300 mm nad zemí, celkový rozsah řízení	5000 kg
Šířka nosníku vidlí	1900 mm
Délka paletizačních vidlí (150x60 mm)	1200 mm
Faktor stability	1,25

Užitečné zatížení na úrovni terénu = 80% statického zatížení v nepřímém směru.

KABINA

Elasticky uložená ocelová kabina s neomezeným výhledem, ověřená ROPS (EN ISO 3471 ROPS) a FOPS (EN ISO 3449 FOPS).

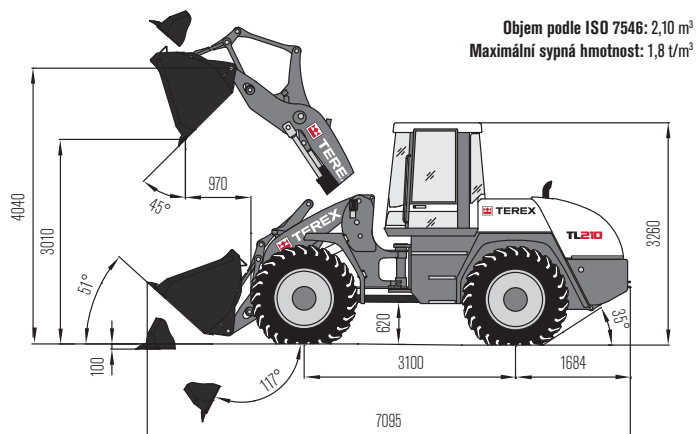
Kabina řidiče je vybavená dvojitými dveřmi, elektrickými stěrači s přepínáním intervalů a ostřikovacím zařízením vpředu a vzadu, tónovaným panoramatickým bezpečnostním prosklením, posuvným oknem vlevo.

Sedadlo řidiče s hydraulickým tlumením, rozložením hmotnosti a pánevním pásem podle ISO 7096 a ISO 6683.

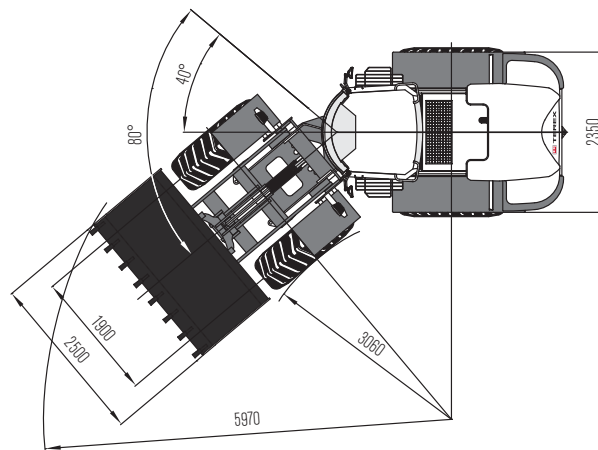
Vytápění kabiny s 3stupňovým topným ventilátorem (přepínatelným z režimu čerstvého vzduchu na provoz s okolním vzduchem) a odmrazování oken vpředu a vzadu.

Automatická klimatizace.
Nastavitelný sklon a výška volantů.
Příprava pro montáž rádia.
Vždy 2 pracovní světlomety vpředu a vzadu.
Hladina akustického výkonu odpovídá směrnici ES.
Držáky a odkládací plochy pro palubní nástroje, lékárníčka a návody k obsluze.

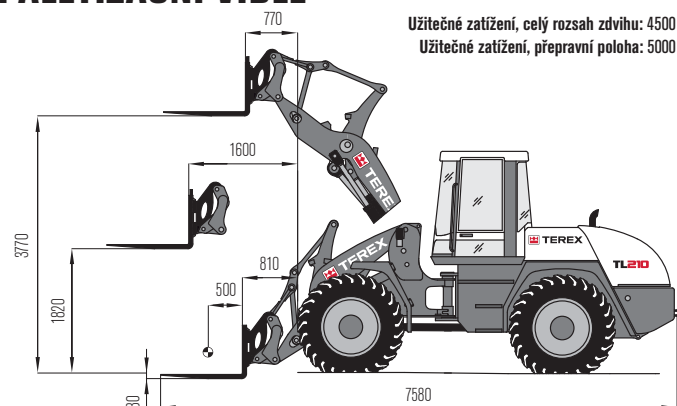
ROZMĚRY: NAKLÁDACÍ LOPATA



Objem podle ISO 7546: 2,10 m³
Maximální sypná hmotnost: 1,8 t/m³

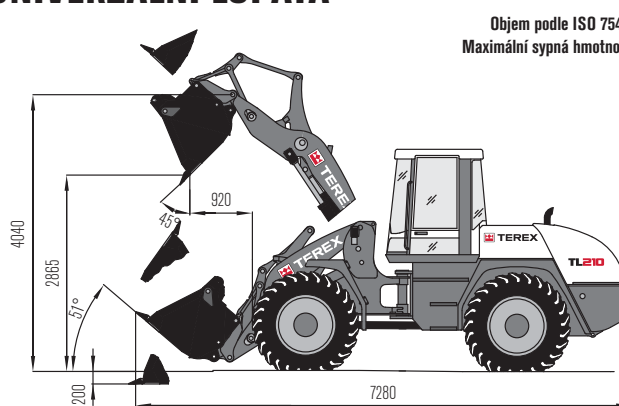


PALETIZAČNÍ VIDLE



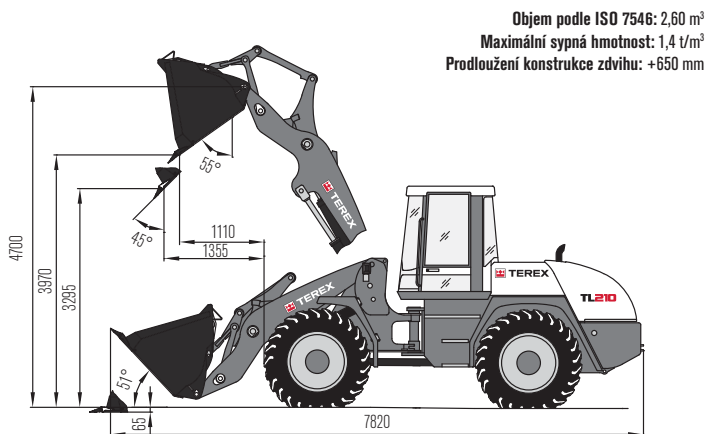
Užitečné zatížení, celý rozsah zdvihu: 4500 kg
Užitečné zatížení, přepravní poloha: 5000 kg

UNIVERZÁLNÍ LOPATA

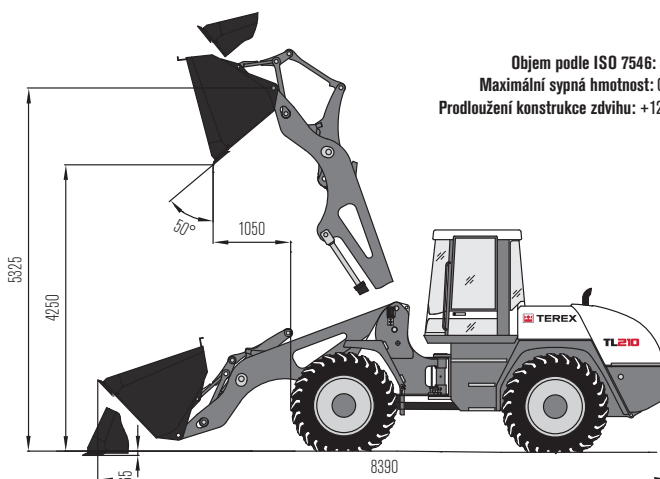


Objem podle ISO 7546: 1,80 m³
Maximální sypná hmotnost: 1,6 t/m³

PRODLOUŽENÁ KONSTRUKCE ZDVIHU



Objem podle ISO 7546: 2,60 m³
Maximální sypná hmotnost: 1,4 t/m³
Prodloužení konstrukce zdvihu: +650 mm



Objem podle ISO 7546: 3,50 m³
Maximální sypná hmotnost: 0,5 t/m³
Prodloužení konstrukce zdvihu: +1250 mm

TYP LOPATY

	Objem	Sypná hmotnost	Šířka	Sypná výška
Nakládací lopata, zubová, s rychloupínákem	2,00 m ³	1,8 t/m ³	2500 mm	2980 mm
Nakládací lopata, šroubovaný břít, s rychloupínákem	2,00 m ³	1,8 t/m ³	2500 mm	2940 mm
Nakládací lopata, zubová, přímá montáž	2,10 m ³	1,8 t/m ³	2500 mm	3010 mm
Nakládací lopata, šroubovaný břít, přímá montáž	2,10 m ³	1,8 t/m ³	2500 mm	2970 mm
Lopata na zeminu, zubová, s rychloupínákem	2,20 m ³	1,6 t/m ³	2500 mm	2940 mm
Lopata na zeminu, šroubovaný břít, s rychloupínákem	2,20 m ³	1,6 t/m ³	2500 mm	2890 mm
Lopata na lehký náklad, šroubovaný břít, s rychloupínákem	2,80 m ³	1,2 t/m ³	2500 mm	2750 mm
Lopata na lehký náklad, šroubovaný břít, přímá montáž	3,50 m ³	0,8 t/m ³	2800 mm	2670 mm
Univerzální lopata, zubová, s rychloupínákem	1,80 m ³	1,6 t/m ³	2500 mm	2865 mm
Vysokovysypná lopata, šroubovaný břít, s rychloupínákem	2,00 m ³	1,2 t/m ³	2500 mm	4450 mm

PŘÍKLADY SYPNÉ HMOTNOSTI

Žula, čedič, písek (vlhký), štěrk (vlhký), břidlice:
Pískovec, sádra, vápenec, zemina (vlhká), písek (suchý), břidlice (suchá):

1,8 - 2,2 t/m³
1,5 - 1,8 t/m³

Mateční zemina, jíl, kamenné uhlí:
Štěpky (suché), kompost, koks:

1,1 - 1,6 t/m³
0,2 - 1,0 t/m³

PŘÍDAVNÁ VÝSTROJ

PNEUMATIKY

20.5 R 25 XHA2 L3 Michelin
20.5 R 25 XLDD 2A Michelin
20.5 R 25 XMine D2 L5 Michelin
750/65 R 26 MEGAXBIB Michelin
20.5 R 25 VMT L3 Bridgestone
20.5 R 25 VSDL L5 Bridgestone
650/65 R 25 VTS Bridgestone
620/70 R 28 DT824 Goodyear
620/75 R 26 DT824 Goodyear
750/55 R 26 DT830 Goodyear
750/65 R 26 DT820 Goodyear
650/65 R 25 GP-3D Goodyear
Speciální obutí na dotaz

PRACOVNÍ ZAŘÍZENÍ

Nakládací lopata*	2,10 m ³
Zemní lopata*	2,20 m ³
Lopata na lehké materiály*	2,80 m ³
Lopata na lehké materiály*	3,50 m ³
Lopata s vysokou výškou výsypu*	2,00 m ³
Lopata s bočním vyklápěním	1,80 m ³
Univerzální lopata*	1,80 m ³
Čelní rozrývač, 4 hroty	
Nosník vidlí, 1900 mm široký, ISO 2328, třída 3, tvar B	
Vidle, 1200 mm dlouhé, Průřez zubů 150x60 mm	
Závěsný hák, součástí vidlí	
Závěsný hák, integrovaný do rychloupínáku	
Jeřábový výložník s tuhým ramenem	
Jeřábový výložník, mechanicky teleskopický	
Zametací zařízení, radlice na odklízení sněhu	

*se šroubovaným břitem

VZNĚTOVÝ MOTOR

Filtr pevných částic	Katalyzátor
Předehřev chladicí vody, 230 V	Cyklonový předřazený filtr

STANOVIŠTĚ ŘIDIČE

Sedadlo řidiče MSG 85, (Komfort), s hydraulickým tlumením, vysokou opěrkou zad, rozložení hmotnosti a pánevní pás

Sedadlo řidiče MSG 95 (Premium) se vzduchovým odpružením, ortopedickou bederní opěrou páteře, vysokou opěrkou zad, přestavitelnými loketními opěrkami, opěrka hlavy, vyhřívání sedadla a opěradla

HYDRAULIKA

Beztlaký zpětný tok	Čtvrtý řídicí obvod, proporcionální
Náplň hydraulického bio-oleje / na bázi esteru BIO-E-HYD-HEES	

KABINA ŘIDIČE

Pravé dveře s posuvným oknem	Zařízení protiprachové ochrany
Pracovní světlomet v provedení „Xenon“	Přídavné topení s hodinovým spínačem pro naftu
Žlutý majáček	Ochrana proti krádeži, imobilizér
Ochranné větrání kabiny	

DALŠÍ VÝBAVA

Elektrické čerpadlo na tankování	Speciální zařízení pro plíživý chod na dotaz
Předregulované jistění proti prasknutí trubky pro zdvihací a hydraulický válec výklopného mechanismu	Dynamické vázící zařízení, s tiskárnou
Výstražné zařízení pro couvání (Backup-Alarm)	Systém tlumení vibrací zátěže LSD
Centrální mazací zařízení	Vypínač baterie
Ruční plyn, pohon pojezdu odpojený	Ochranný kryt kloubového hřídele
Systém řízení „VersaSteer“	Ochranná mříž pro čelní sklo
Automatické zpětné vedení lopaty	Ochranná mříž pro čelní světlomet
Automatické zpětné vedení lopaty s omezením výšky zdvihu	Ochranná mříž pro zadní světla
Prodloužení konstrukce zdvihu (+650 mm/+1250 mm)	Nápravy s širokou přírubou
Závaží pro zadní nápravu (+500 kg)	
Další přídatná výstroj na dotaz	

www.terexconstruction.com

Platí od: 01. srpna 2010. Popisy výrobků a ceny se mohou kdykoliv a bez povinnosti oznámení změnit. Fotografie anebo výkresy obsažené v tomto dokumentu slouží čistě k účelům znázornění. Pokyny k řádnému používání této výstroje si prosím vyhledejte v příslušné provozní příručce. Nedodržování provozní příručky při používání našich výrobků nebo jinak nedbalé jednání může mít za následek těžká zranění nebo úmrtí. Na tento výrobek se poskytuje výhradně příslušná písemně uvedená standardní záruka. Společnost Terex neposkytuje žádnou záruku navíc, ani výslovně, ani mlčky. Označeními uvedených výrobků a výkonů jsou případně názvy značek, značek servisů nebo obchodů společnosti Terex anebo jejich dceřiných společností v USA a v jiných zemích. Všechna práva vyhrazena. „Terex“ je registrovaná značka společnosti Terex Corporation v USA a v mnoha jiných zemích. Copyright © 2011 Terex Corporation (R2_090911) Obj. č.: TERE573CZ



AUTO TRANS spol. s r.o.
Konecchlumského 513, 506 01 Jičín
telefon: +420 493 538 066
e-mail: info@atsjicin.cz

Prodej vozidel a strojů
+420 733 539 789
+420 603 497 392
prodej@atsjicin.cz



WORKS FOR YOU.™