

KOLOVÝ NAKLADAČ



Technické údaje

Pohotovostní hmotnost	9200 kg
Výkon motoru	74,5 kW (102 PS)
Objem lopaty	1,5-2,6 m ³
Statické zatížení v přímém směru	6575 kg
Statické zatížení v nepřímém směru	5780 kg

Zvláštní vlastnosti

- ▶ Příčně zabudovaný vznětový motor s turbodmychadlem, vysoká výkonnost, úspornost ve spotřebě paliva, s nízkou úrovní škodlivin
- ▶ Hydrostatický pohon pojezdu, vysoká posuvná síla, plynulé řízení rychlosti pomocí jízdní automatiky, optimální postup při všech půdních poměrech, neopotřebovatelné brzdy
- ▶ Výkonná hydraulika, vysoké zvedací síly a síly potřebné k rozrytí zeminy
- ▶ Silná kinematika TSP, překládání palet bez dodatečného řízení
- ▶ Snadná obsluha, hydraulické servořízení, multifunkční křížový ovladač pro intuitivní řízení
- ▶ Velký výběr v praxi osvědčených pracovních nástrojů
- ▶ Překvapivá snadnost údržby, dlouhé intervaly údržby

TECHNICKÝ POPIS

MOTOR

Výrobce, výrobek	Perkins, 1104 D-44T
Typ	4válcový, vznětový motor s turbodmychadlem, EU stupeň III A, COM (2008)
Způsob práce	4taktní, přímé vstřikování
Zdvihový objem	4400 cm ³
Výkon podle ISO 9249 při 2200 min ⁻¹	74,5 kW (102 PS)
Chladicí systém	Voda

ELEKTRICKÉ VYBAVENÍ

Provozní napětí	24 V
-----------------	------

Osvětlovací zařízení podle normy pro bezpečnost motorových vozidel a Euronormy

PŘENOS SÍLY

Hydrostatický pohon podvozku, v uzavřeném okruhu, nezávisle na hydraulice nakladače. Zdokonalená jízdní automatika, samočinná optimalizace tažné síly a rychlosti. Díky přestavování na hydromotoru řaditelnému pod výkonem lze volit dva rozsahy rychlosti. Plynulá regulace rychlosti vpřed a zpět. Pohon všech kol redukční převodovkou na zadní nápravě přes kloubový hřídel na přední nápravě. Brzdový palcový pedál.

2 jízdní režimy:

„Rychlostní rozsah I“	0-6 km/h
„Rychlostní rozsah II“	0-20 km/h
4 jízdní režimy (varianta pro rychlou jízdu volitelně):	
„Rychlostní rozsah I“	0-6 / 0-20 km/h
„Rychlostní rozsah II“	0-12 / 0-40 km/h

NÁPRAVY

Přední náprava: Hnací náprava s planetovými koly, s tuhým kloubovým spojením. Samosvorný diferenciál 45%.

Zadní náprava: Hnací náprava s planetovými koly se samosvorným diferenciálem s redukční převodovkou, kyvadlově zavěšená, tlumená pryžovými tlumiči. Samosvorný diferenciál 45%.

Úhel výkyvu	±12°
-------------	------

PNEUMATIKY

Standardní rozměr	15.5 R 25 VUT Bridgestone
-------------------	---------------------------

BRZDY

Provozní brzda:	Hydraulicky ovládaná 2okružová strojní brzda. Mokré lamely v obou nápravách, působící přes pohon všech kol na všechna čtyři kola.
Přídavná brzda:	Hydrostatická na základě uzavřeného okruhu pohonu pojezdu.
Parkovací brzda:	Brzda s pérovým posilovačem, působící na lamely obou náprav.

ŘÍZENÍ

Kloubové řídicí ústrojí, 2 řídicí válce s oboustranným tlumičem koncové polohy, plně hydraulické přes prioritní ventil Load-Sensing, rychlé a snadné řízení i při volnoběhu motoru.

Celkový úhel řízení	80°
---------------------	-----

PLNICÍ MNOŽSTVÍ

Objem naftové nádrže	140 l
Hydraulický systém (včetně nádrže)	93 l

PROVOZNÍ ÚDAJE, STANDARDNÍ VÝSTROJ

Pohotovostní hmotnost (ISO 6016)	9200 kg
Zatížení působící převržení v přímé poloze (ISO 14397-1), přímá nastavba / SW	6575 / 6215 kg
Zatížení působící převržení v zalomené poloze (ISO 14397-1), přímá nastavba / SW	5780 / 5440 kg
Celková délka, lopata na zemi	6690 mm
Celková šířka	2300 mm
Poloměr otočení, přes vnější hranu standardní lopaty	5395 mm
Rozvor	2760 mm
Výška nad kabinou	3050 mm



HYDRAULIKA

Výkon čerpadla	max. 99 l/min
Pracovní tlak	310 bar

Řídicí jednotka: Proporcionální hydraulický ventil se 3 řídicími obvody. Všechny pohyby říditelné časově totožně a nezávisle. Jednopákové křížové ovládání (multifunkční rukojeť) pro 2 zdvihací a 1 výklopný válec, se spínačem pomocného řídicího obvodu a integrovaným přepínačem směru jízdy. Hladicí pozice radlice v řídicím obvodu „klesání“, elektrohydraulicky ovládaná. Pomocný řídicí obvod je elektricky ovládaný, s předvolitelným dělením množství a impulzím i trvalým provozem.

NAKLÁDACÍ ZAŘÍZENÍ

Nakládací zařízení s kinematikou TSP, přímá montáž nástroje.	
Nakládací lopata (ISO 7546)	1,60 m ³
Zdvíhací síla na zemi (ISO 14397-2)	85 500 N
Síla rytí (ISO 14397-2)	86 000 N

PALETIZAČNÍ VIDLE

Užitečné zatížení (celkový rozsah zvedání a řízení)	3200 (3500*) kg
Užitečné zatížení (přepravní poloha), cca 300 mm nad zemí, celkový rozsah řízení	3500* kg
Šířka nosníku vidlí	1900 mm
Délka paletizačních vidlí (140x50 mm)	1120 mm
Faktor stability	1,25

Užitečné zatížení na úrovni terénu = 80% statického zatížení v nepřímém směru.

KABINA

Elasticky uložená ocelová kabina s neomezeným výhledem, ověřená ROPS (podle ISO 3471) a FOPS (podle ISO 3449).

Kabina řidiče je vybavená dvojími dveřmi, elektrickými stěrači s přepínáním intervalů a ostřikovacím zařízením vpředu a vzadu, tónovaným panoramatickým bezpečnostním prosklením, posuvným oknem vlevo.

Sedadlo řidiče MSG85 Vinyl (Basis) s hydraulickým tlumením, nastavováním hmotnosti a pánevním pásem podle ISO 7096 a ISO 6683.

Vytápění kabiny s 3stupňovým topným ventilátorem (přepínatelným z režimu čerstvého vzduchu na provoz s okolním vzduchem) a odmrazování oken vpředu a vzadu.

Automatická klimatizace.

Nastavitelný sklon volantu.

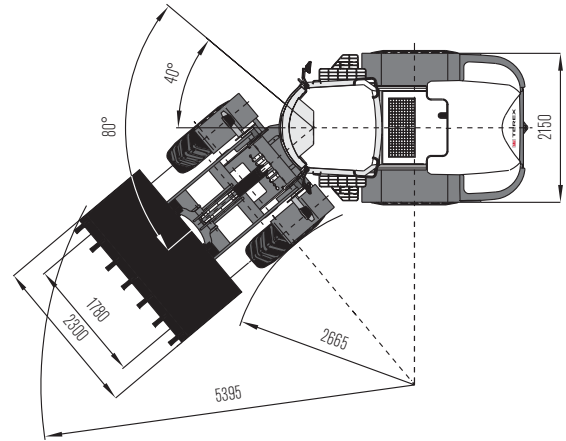
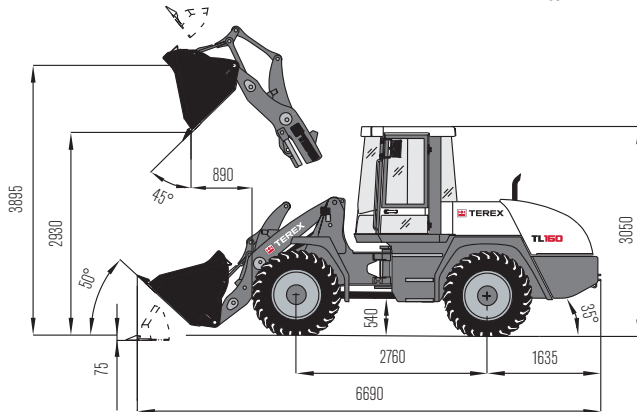
2 pracovní světlomety vpředu.

Hladina akustického výkonu odpovídá směrnici ES.

*se závažími pro zadní nápravu

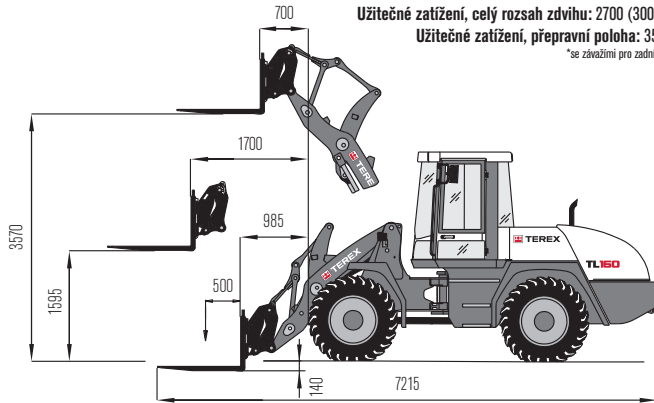
ROZMĚRY: NAKLÁDACÍ LOPATA

Objem podle ISO 7546: 1,60 m³
Maximální sypná hmotnost: 1,8 t/m³



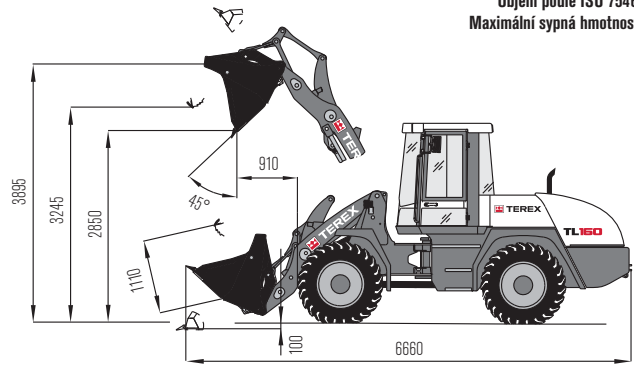
PALETIZAČNÍ VIDLE

Užitečné zatížení, celý rozsah zdvihu: 2700 (3000*) kg
Užitečné zatížení, přepravní poloha: 3500 kg
*se závěsími pro zadní nápravu



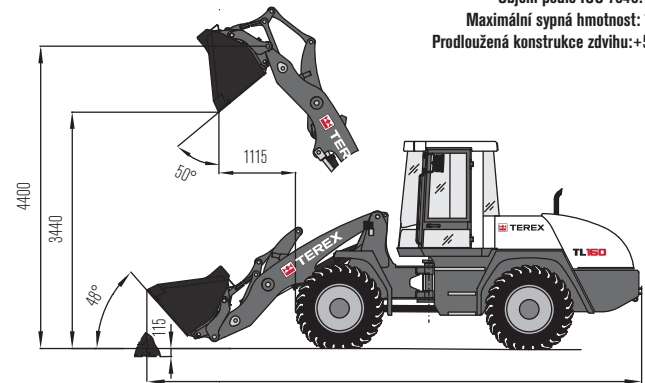
UNIVERZÁLNÍ LOPATA

Objem podle ISO 7546: 1,25 m³
Maximální sypná hmotnost: 1,6 t/m³



PRODLOUŽENÁ KONSTRUKCE ZDVIHU

Objem podle ISO 7546: 1,50 m³
Maximální sypná hmotnost: 1,2 t/m³
Prodloužená konstrukce zdvihu: +500 mm



TYP LOPATY

	Objem	Sypná hmotnost	Šířka	Sypná výška
Nakládací lopata, zubová, s rychloupínákem	1,50 m ³	1,8 t/m ³	2300 mm	2890 mm
Nakládací lopata, šroubovaný břit, s rychloupínákem	1,50 m ³	1,8 t/m ³	2300 mm	2850 mm
Nakládací lopata, přímá montáž	1,60 m ³	1,8 t/m ³	2300 mm	2930 mm
Nakládací lopata, šroubovaný břit, přímá montáž	1,60 m ³	1,8 t/m ³	2300 mm	2890 mm
Vysokovyspná lopata, s rychloupínákem	1,70 m ³	1,6 t/m ³	2300 mm	2890 mm
Vysokovyspná lopata, šroubovaný břit, s rychloupínákem	1,70 m ³	1,6 t/m ³	2300 mm	2790 mm
Vysokovyspná lopata, přímá montáž	1,80 m ³	1,6 t/m ³	2300 mm	2800 mm
Vysokovyspná lopata, šroubovaný břit, přímá montáž	1,80 m ³	1,6 t/m ³	2300 mm	2760 mm
Univerzální lopata, s rychloupínákem	1,25 m ³	1,6 t/m ³	2300 mm	2890 mm
Univerzální lopata, šroubovaný břit, s rychloupínákem	1,25 m ³	1,6 t/m ³	2300 mm	2850 mm
Lopata na lehké materiály, šroubovaný břit, s rychloupínákem	2,20 m ³	1,2 t/m ³	2300 mm	2740 mm
Lopata na lehké materiály, šroubovaný břit, s rychloupínákem	2,60 m ³	0,8 t/m ³	2500 mm	2710 mm
Vysokovyspná lopata	1,50 m ³	1,2 t/m ³	2300 mm	4360 mm

PŘÍKLADY SYPNÉ HMOTNOSTI

Žula, čedič, písek (vlhký), štěrk (vlhký), břidlice:

1,8 - 2,2 t/m³

Mateční zemina, jíl, kamenné uhlí:

1,1 - 1,6 t/m³

Pískovec, sádra, vápenc, zemina (vlhká), písek (suchý), břidlice (suchá):

1,5 - 1,8 t/m³

Štěpky (suché), kompost, koks:

0,2 - 1,0 t/m³

VOLITELNÁ VÝBAVA

PNEUMATIKY

15.5-25 EM 60 12 PR
15.5-25 R 25 GP-2B L2 Goodyear
15.5 R 25 XHA Michelin
17.5 R 25 XHA Michelin
17.5-25 EM SGL 12 PR Goodyear
17.5 R 25 X-Mine D2 Michelin
Speciální obutí na dotaz

PRACOVNÍ ZAŘÍZENÍ

Nakládací lopata*	1,60 m ³
Vysokovysypná lopata*	1,80m ³
Lopata na lehké materiály*	2,20 m ³
Lopata na lehké materiály*	2,60 m ³
Vysokovysypná lopata*	1,50 m ³
Univerzální lopata*	1,25 m ³
Čelní rozrývač, 4 hroty	
Nosník vidlí, 1900 mm široký	
Vidle, 1120 mm dlouhé, 140 mm široké, 50 mm vysoké	
Závěsný hák, součástí vidlí	
Závěsný hák, integrovaný do rychloupínáku	
Jeřábový výložník s tuhým ramenem	
Zametací zařízení, radlice na odklízení sněhu	

*volitelně se šroubovaným břitem

STANOVIŠTĚ ŘIDIČE

Sedadlo řidiče MSG 85, (Komfort), s hydraulickým tlumením, vysokou opěrkou zad, rozložení hmotnosti a pánevní pás
Sedadlo řidiče MSG 95 (Premium) se vzduchovým odpružením, ortopedickou bederní opěrou páteře, vysokou opěrkou zad, přestavitelnými loketními opěrkami, opěrka hlavy, vyhřívání sedadla a opěradla

VZNĚTOVÝ MOTOR

Čistič naftových výfukových plynů	Katalyzátor
-----------------------------------	-------------

HYDRAULIKA

Beztlaký zpětný tok	Čtvrtý řídicí obvod, proporcionální
Přípoj pro hydraulické ruční kladivo	Čtvrtý řídicí obvod, elektrický
Hydraulika „High Flow“, 120 l/min, 175 bar	Hydraulická instalace třetího řídicího obvodu v trubkovém provedení

KABINA ŘIDIČE

Sklonově a výškově přestavitelný volant	Tlakové větrání kabiny
Pravé dveře s posuvným oknem	Přídavné topení s hodinovým spínačem pro naftu
Pracovní světlomet, vzadu	Klimatizační zařízení
Žlutý majáček	Pracovní světlomet provedení XENON

DALŠÍ VÝBAVA

Rychloběžná varianta (s balíkem homologací) 40 km/h	Náplň hydraulického bio-oleje / na bázi esteru BIO-E-HYD-HEES
Elektrické čerpadlo na tankování	Speciální zařízení pro plíživý chod na dotaz
Předregulované jištění proti prasknutí trubky pro zdvihací a hydraulický válec výklonného mechanismu	Dynamické vážicí zařízení, s tiskárnou
Výstražné zařízení pro couvání (Backup-Alarm)	Systém tlumení vibrací zátěže LSD
Centrální mazací zařízení	Vypínač baterie
Ruční plyn, pohon pojezdu odpojený	Ochranný kryt kloubového hřídele
Systém řízení „VersaSteer“	Ochranná mříž pro čelní sklo
Automatické zpětné vedení lopaty	Ochranná mříž pro čelní světlomet
Automatické zpětné vedení lopaty s omezením výšky zdvihu	Ochranná mříž pro zadní světla
Ochrana proti krádeži, imobilizér	Závaží pro zadní nápravu
Prodloužená konstrukce zdvihu (+500 mm)	

Další VOLITELNÁ VÝBAVA na dotaz

www.terexconstruction.com

Platí od: 01. října 2010. Popisy výrobků a ceny se mohou kdykoliv a bez povinnosti oznámení změnit. Fotografie nebo výkresy obsažené v tomto dokumentu slouží čistě k účelům znázornění. Pokyny k řádnému používání této výstroje si prosím vyhledejte v příslušné provozní příručce. Nedodržování provozní příručky při používání našich výrobků nebo jinak nedbalé jednání může mít za následek těžká zranění nebo úmrtí. Na tento výrobek se poskytuje výhradně příslušná písemně uvedená standardní záruka. Společnost Terex neposkytuje žádnou záruku navíc, ani výslovně, ani mlčky. Označeními uvedených výrobků a výkonů jsou případně názvy značek, značek servisů nebo obchodů společnosti Terex nebo jejich dceřiných společností v USA a v jiných zemích. Všechna práva vyhrazena. „Terex“ je registrovaná značka společnosti Terex Corporation v USA a v mnoha jiných zemích. Copyright © 2011 Terex Corporation (R1_130911)

Obj. č.: TEREX572CZ



AUTO TRANS spol. s r.o.
Konecchlumského 513, 506 01 Jičín
telefon: +420 493 538 066
e-mail: info@atsjicin.cz

Prodej vozidel a strojů
+420 733 539 789
+420 603 497 392
prodej@atsjicin.cz



WORKS FOR YOU.™